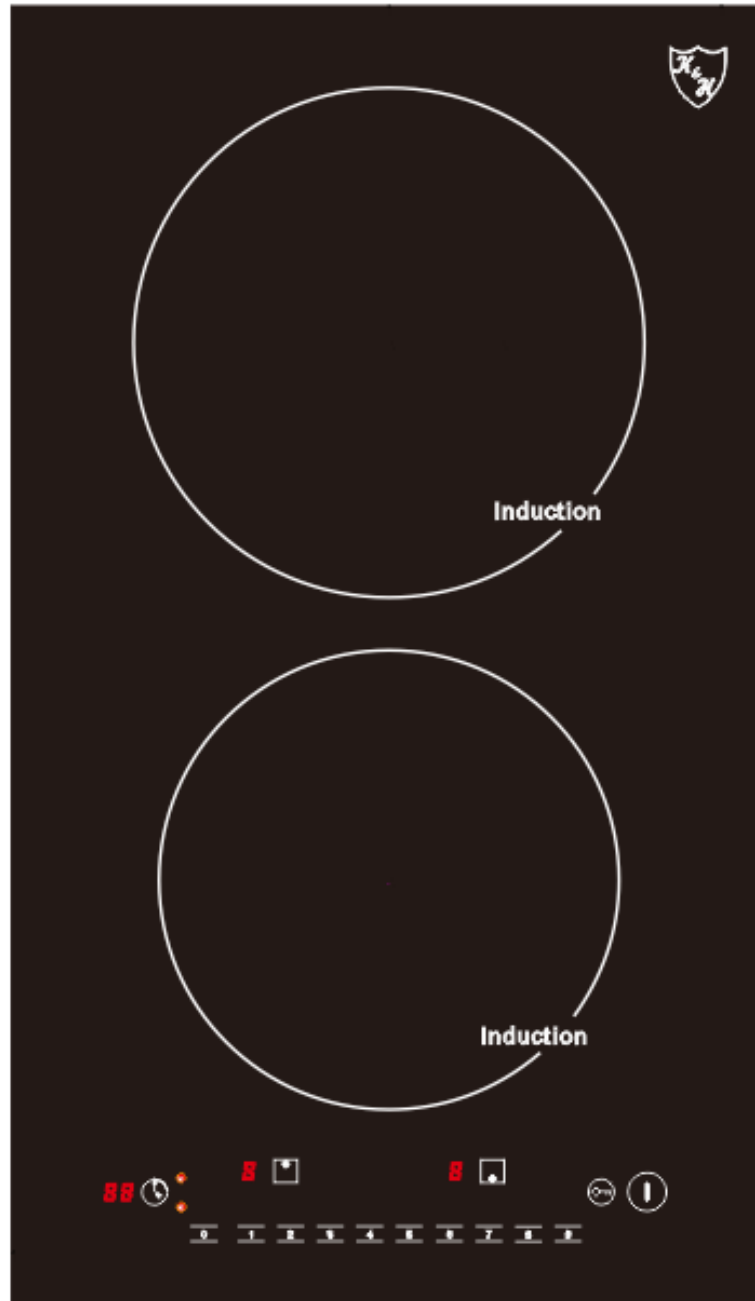




# Gebrauchsanleitung

## Domino Induktionskochfeld VIN-3420



Maße: 510 x 295mm



# INHALT

VOR DER VERWENDUNG .....	2
SICHEREITSHINWEISE .....	3
EINBAUANLEITUNG .....	4
ANSCHLUSS DES GERÄTES .....	5
BEDIENUNGSANLEITUNG .....	5
TEMPERATURNIVEAUTABELLE .....	7
TECHNISCHE INFORMATIONEN .....	8
REINIGUNG .....	8
FEHLERBEHEBUNG .....	8
GERÄUSCHE VOM KOCHFELD .....	9
KUNDENDIENST .....	9

## VOR DER VERWENDUNG

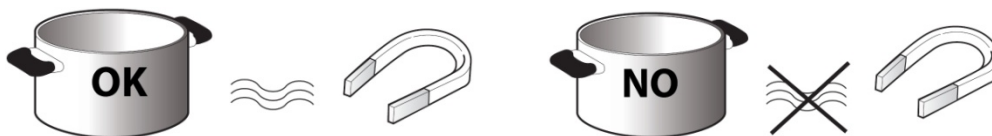
WICHTIG: Die Kochzonen lassen sich nicht einschalten, wenn Töpfe nicht die richtige Größe haben. Verwenden Sie nur Töpfe mit dem Symbol "INDUKTION" (Abbildung unten) oder emaillierte Töpfe. Stellen Sie den Topf auf die gewünschte Kochzone, bevor Sie das Kochfeld einschalten.



### Geeignetes Kochgeschirr

Verwenden Sie einen Magneten, um zu überprüfen, ob der Boden des Kochgeschirrs für das Induktionskochfeld geeignet ist:

- Stellen Sie sicher, dass das Kochgeschirr eine flache Unterseite hat, sonst werden sie das Kochfeld zerkratzen



- Der Durchmesser der Unterseite des Kochgeschirrs soll mindestens 10 cm betragen.  
(Wenn die Böden des Kochgeschirrs nicht magnetisch nachweisbar sind, sind sie nicht geeignet)

# SICHERHEITSHINWEISE

## IHRE SICHERHEIT UND DIE DER ANDEREN IST SEHR WICHTIG

Diese Gebrauchsanleitung und das Gerät selbst enthalten wichtige Sicherheitshinweise, die zu lesen und unbedingt zu beachten sind.



Das ist die Anleitung in Bezug auf Sicherheit und die Warnung vor möglichen Risiken für die Benutzer und andere Mitmenschen.

Alle sicherheitsrelevanten Meldungen geben ein potenzielle Risiko ab und zeigen, wie man das Risiko von Verletzungen, Beschädigungen und Stromschlägen des Gerätes reduzieren kann. Achten Sie darauf die folgenden Kriterien zu erfüllen, um ein gewisses Maß an Sicherheit zu gewährleisten:

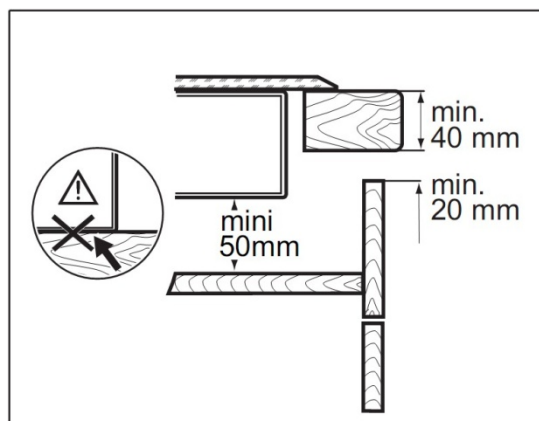
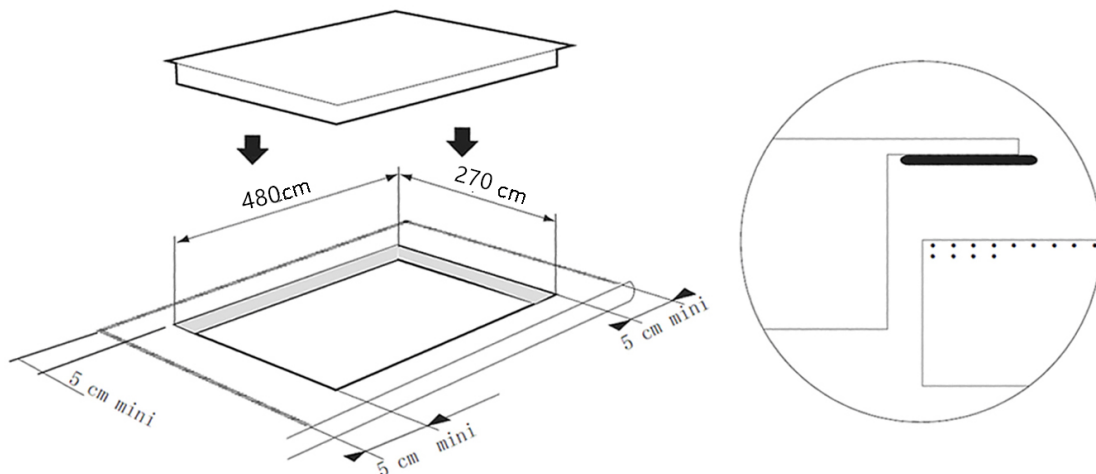
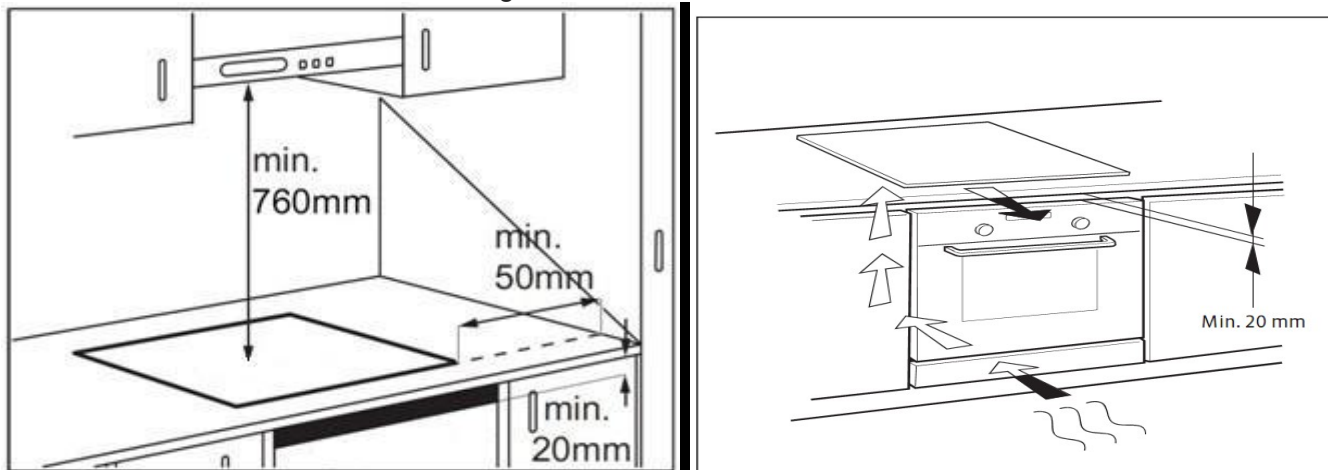
- Berühren Sie nie das Gerät oder den Netz-Stecker mit nassen Händen
- Schließen Sie das Gerät nicht an einen gleichen Anschluss mit anderen Geräten an, sondern schließen Sie das Gerät an einen verwendbaren Anschluss an. Das Gerät darf nur gem. Typenschild angeschlossen werden. Die Leistung beträgt max. 3400 Watt
- Achten Sie auf eine ausreichende Absicherung
- Verschieben Sie nie das Gerät, bevor Sie nicht das Netzkabel ziehen
- Die Kochplatte sollte während der Inbetriebnahme nicht bewegt werden!
- Lagern Sie keine Gegenstände auf dem Gerät
- Überprüfen Sie das Hauptverbindungskabel von Zeit zu Zeit auf Beschädigungen. Lassen Sie nie das Gerät laufen wenn das Kabel beschädigt ist. Wenn das Anschlusskabel Beschädigungen aufweist, lassen Sie einen qualifizierten Elektriker dieses austauschen
- Verwenden Sie nicht das Gerät, wenn es nicht richtig funktioniert, Beschädigungen aufweist oder im Falle, dass es fallen gelassen wurde
- Lassen Sie das Gerät nicht unbeobachtet während des Betriebes. Halten Sie Kinder und andere Personen die nicht mit dem Gebrauch des Gerätes vertraut sind fern
- Tauchen Sie nicht das Gerät ins Wasser oder in andere Flüssigkeiten und waschen Sie es nicht in der Spülmaschine
- Nur qualifizierte Fachleute dürfen eine Reparatur- und Wartungsarbeiten am Gerät, unter Verwenden ursprünglicher Ersatzteile und Original Zubehör, ausführen
- Versuchen Sie nicht das Gerät selbst zu reparieren!
- Wegen der Belüftung achten Sie darauf, dass ausreichend Platz um das Gerät vorhanden ist
- Das Gerät nicht benutzen, wenn das Kabel oder die Glasplatte beschädigt oder gerissen ist
- Wenn die Oberfläche gebrochen ist, schalten Sie das Gerät aus, um die Möglichkeit des Elektroschocks zu vermeiden
- Dieses Gerät ist nicht beabsichtigt für Personen (einschließlich Kindern) mit verringerten körperlichen und sensorischen Einschränkungen
- Warnung! Kinder sollten überwacht werden, um zu garantieren, dass sie nicht mit dem Gerät spielen
- Während des Betriebes kann die Temperatur der berührbaren Oberfläche sehr hoch sein. Gerät auf eine ebene nicht hitzeempfindliche Unterlage stellen (z.B. lackierte Möbel) und mindestens 70 cm Abstand zu brennbaren Materialien (z.B. Gardinen) einhalten



- Vorsicht! Gerät wird heiß. Verbrennungsgefahr! Berühren Sie die Kochplatte nicht, nachdem Sie den Topf oder die Pfanne entfernt haben, da die Kochplatte noch sehr heiß ist.

# EINBAUANLEITUNG

Die Einbaumaße und die Einbauanleitung finden Sie in der nachstehenden Tabelle:



- Der Abstand zwischen der Unterseite des Gerätes und der Trennplatte muss die Maße wie in der Abbildung (min. 50 mm) enthalten
- Um den korrekten Betrieb des Gerätes zu ermöglichen, darf die Mindestluftstrecke nicht behindert werden (min. 20 mm)
- Wenn ein Ofen unter dem Gerät vorhanden ist, stellen Sie sicher, dass der Ofen mit einem Kühlsystem ausgestattet ist
- Bauen Sie das Kochfeld nicht über einem Geschirrspüler oder einer Waschmaschine ein, damit die elektronischen Schaltkreise des Induktionkochfeldes nicht in Kontakt mit Dampf oder Feuchtigkeit der jeweils anderen Geräte in Kontakt kommen – dies könnte zu Schäden führen

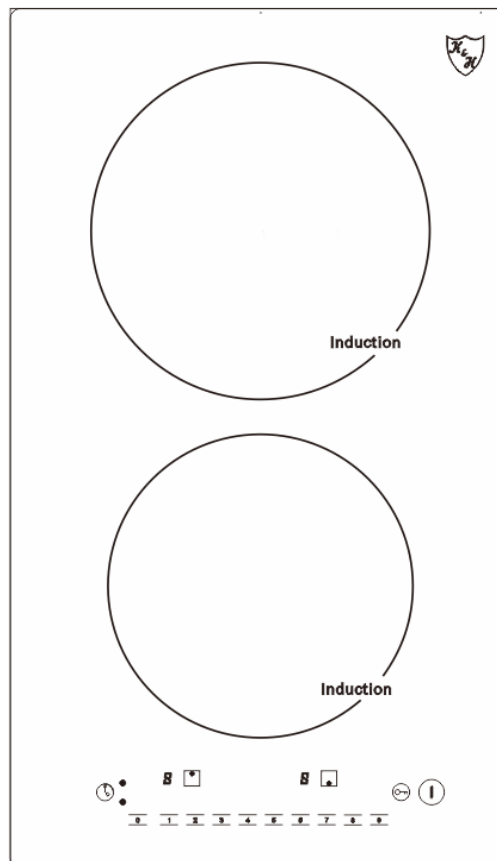
## ANSCHLUSS DES GERÄTES



- Trennen Sie das Gerät von der Stromversorgung
- Der Anschluss muss von qualifiziertem Personal, das die aktuellen Sicherheits- und Errichtungsvorschriften kennen, durchgeführt werden
- Der Hersteller haftet nicht für Verletzungen von Personen oder Tieren und auch nicht für Sachschäden, die durch Nichtbeachtung der Vorschriften in diesem Kapitel beschrieben werden
- Das Netzkabel muss lang genug sein, damit das Kochfeld von der Arbeitsplatte rausgezogen werden kann
- Es muss sichergestellt sein, dass die Spannung des Gerätes (siehe Typenschild die sich auf der Rückseite/dem Boden des Gerätes befindet) die gleich wie die Leistung von Steckdose ist

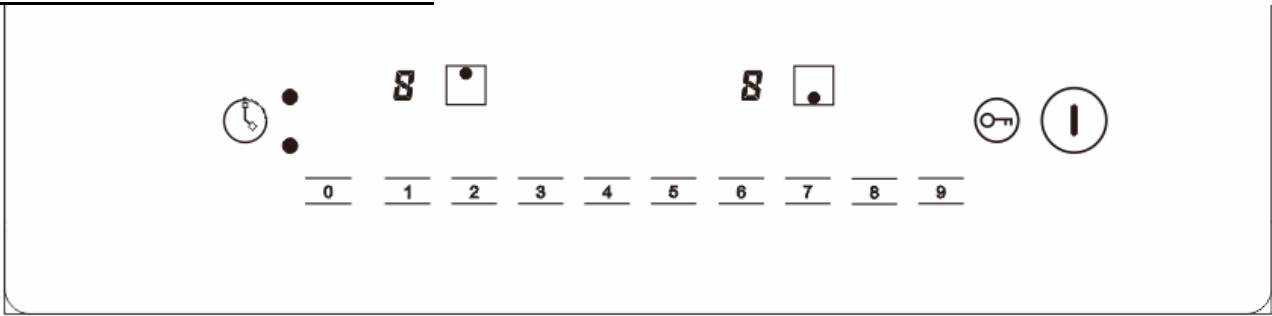
## BEDIENUNGSANLEITUNG

### ÜBERBLICK



Um dauerhaft eine Beschädigung der Glaskeramikplatte zu vermeiden, verwenden Sie kein Kochgeschirr das nicht perfekt flach ist.

## BEDIENFELD ANORDNUNG



### Kochfeld An,- und Ausschalten



Um das Gerät einzuschalten drücken Sie die Taste und das Display der Kochzone leuchtet auf. Zum Ausschalten drücken Sie die gleiche Taste, bis das Display ausgeschaltet ist. Alle Kochzonen werden somit deaktiviert bzw. ausgeschaltet.

Wenn das Kochfeld in Betrieb war, leuchtet die Restwärmeanzeige "H", bis die Kochzonen abgekühlt sind. Wenn innerhalb von 120 Sekunden nach dem Einschalten, keine Kochzone gewählt ist, schaltet sich das Kochfeld automatisch ab.

### Einschalten und Einstellen der Kochzonen



Sobald das Kochfeld eingeschaltet ist und sich das Kochgeschirr an der gewählten Kochzone befindet, wählen Sie die Zone mit der entsprechenden Taste: Das Display zeigt Stufe 0.

Jede Kochzone verfügt über verschiedene Leistungsstufen, einstellbar mit den: 1 / 2 / 3 / 4 / 5 / 6 / 7 / 8 / 9 Tasten, von "1": **minimum**, bis "9": **maximum**

### Spezifische Funktionen



Das Kochfeld ist mit Zwischenstufen ausgestattet. Wählen Sie die gewünschte Kochzone aus und drücken Sie zweimal die gleiche Nummerntaste (z.B. 5). Die entsprechende Zwischenstufe wird mit einem Punkt auf dem Display angezeigt (5.). Wenn Sie die Taste 5 noch einmal drücken, dann wird die Kochzone zur vorherigen Stufe zurückkehren (5). Der Punkt symbolisiert ½ Stufen.

### Deaktivierung der Kochzonen

Wählen Sie die Kochzone aus die Sie abschalten möchten und drücken Sie die entsprechende Taste.

Drücken Sie die Taste "0" um den die Stufe "0" zu bestimmen. Die Kochzone schaltet sich ab und die Restwärmeanzeige "H" leuchtet auf.

### Kindersicherung



Mit dieser Funktion werden die Steuerungen gesperrt, um ein versehentliches Einschalten des Kochfelds zu verhindern. Um die Kindersicherung zu aktivieren, drücken Sie die Taste für drei Sekunden bis der Timer „Lo“ anzeigt. Somit wird das Bedienfeld gesperrt.

Um die Kindersicherung zu deaktivieren, wiederholen Sie den Aktivierungsvorgang. Wenn das „Lo“ ertönt, ist das Kochfeld wieder aktiv.

### Timer



Der Timer kann verwendet werden, um Garzeiten für maximal 99 Minuten (1 Stunde und 39 Minuten) für alle Kochzonen einzustellen.

Wählen Sie die Kochzone aus die Sie für den Timer verwendet wollen, drücken Sie die Taste mit dem Uhr symbol und dann stellen Sie die gewünschte Garzeit mit den 0 / 1 / 2 / 3 / 4 / 5 / 6 / 7 / 8 / 9 Tasten der Timer-Funktion ein. Nach einigen Sekunden beginnt die Timer den Countdown. Sobald die eingestellte Zeit abgelaufen ist, ertönt ein akustisches Signal und das Kochfeld schaltet sich automatisch ab.

Um den Timer zu deaktivieren, drücken Sie die "0" Taste, damit das Display "00" anzeigt oder drücken Sie die Taste mit dem Uhrensymbol für mindestens 4 Sekunden.



Stellen Sie bitte keine heißen Töpfe oder Pfannen auf das Tastenfeld! Dies könnte zu Schäden führen.

## Automatische Sicherheitsabschaltung

Hat man die Uhrzeit nicht eingestellt und betreibt das Gerät, schaltet sich das Gerät nach der letzten Tastenbetätigung automatisch ab wie man es auf der Tabelle erkennen kann:

Leistungsstufe	Zeit
1-3	8 Stunden
4-6	4 Stunden
7-9	2 Stunden


(Je nach der Leistungsstufe, die ausgewählt wurde)

## BEDIENFELD HINWEISE



### Restwärmanzeige

Das Kochfeld ist mit einer Restwärmanzeige für jede Kochzone ausgestattet. Diese Indikatoren weisen den Benutzer darauf hin, dass die Kochzone noch heiß ist.

Wenn das Display das Symbol  anzeigt, ist die Kochzone immer noch heiß. Wenn die Restwärmanzeige einer bestimmten Kochzone leuchtet, kann diese Zone verwendet werden, um beispielsweise einen Teller warm zu halten oder Butter zu schmelzen. Wenn die Kochzone abgekühlt ist, erlischt die Anzeige.

## Fehlercode "E0" - Fehlerhafte oder fehlende Topfanzeige

Wenn Sie einen Topf der nicht geeignet ist, oder der nicht richtig positioniert ist oder nicht der richtigen Abmessungen für das Induktionskochfeld entspricht, erscheint das Symbol "E0". Wird kein Topf innerhalb von 180 Sekunden erkannt, schaltet sich das Kochfeld ausgeschaltet.

## TEMPERATURNIVEAUTABELLE

Temperaturniveau	Zubereitungsart	Stufenverwendung
<b>Maximum Stufe</b>	<b>9</b>	Braten - Kochen
		Ideal zum Überbacken, beginnend zum Kochen, Braten Tiefkühlprodukte, schnelles Kochen
<b>Hochstufen</b>	<b>7-8</b>	Anbraten - Kochen - Grillen
		Ideal zum Anbraten, Kochen und Grillen
<b>Mittelstufen</b>	<b>6-7</b>	Kochen - Schmoren - Anbraten - Grillen
		Ideal zum Anbraten, Kochen und Grillen, Vorwärmen
	<b>4-5</b>	Kochen - Schmoren - Grillen
	Ideal zum Schmoren, Aufrechterhalten der Wärme, Kochen (für einen langen Zeitraum), Aufwärmen	
<b>Niedrigstufen</b>	<b>3-4</b>	Kochen - Garen - Aufwärmen
	<b>2-3</b>	
		Ideal für Reis, Soßen, Braten, Fisch mit Flüssigkeiten (z.B. Wasser, Wein, Brühe, Milch)
<b>Niedrigstufen</b>	<b>1-2</b>	Schmelzen - Auftauen - Warmhalten - Aufwärmen
	<b>1</b>	
		Ideal für die Aufrechterhaltung der Wärme
<b>Ausgeschaltet</b>	<b>0/H</b>	-
		Kochfeld befindet sich im Stand-by Modus oder ist ausgeschaltet (eine mögliche Restwärme wird durch ein "H" angezeigt)



Hinweis: Die Daten in der Tabelle dienen nur zur Orientierung. Die Beziehung zwischen der Thermofixierung und dem Leistungsverbrauch der Kochzonen ist nicht linear. Wenn Sie die Kochstufe erhöhen, ist es nicht proportional zum Anstieg des Stromverbrauches der Kochzone. Die Leistung der Kochzonen kann in einigen kleinen Bereich unterschiedlich sein. Es ändert sich mit dem Material und den Abmessungen des Kochgeschirrs.

## TECHNISCHE INFORMATIONEN

Spannung: 220 - 240 V 50/60 Hz  
Max. Leistung: 3400W

## REINIGUNG



- Verwenden Sie keine Dampfreiniger
- Stellen Sie vor der Reinigung sicher, dass die Kochzonen ausgeschaltet sind und dass die Restwärmeanzeige ("H") nicht angezeigt wird

WICHTIG: Verwenden Sie keine Scheuerschwämme. Ihr Einsatz könnte das Glas zerkratzen.

- Reinigen Sie das Kochfeld (wenn es kühl ist) nach jedem Gebrauch, um Ablagerungen und Flecken durch Nahrungsmittel Rückstände zu vermeiden
- Salz, Zucker und Sand können die Glasoberfläche verkratzen
- Benutzen Sie ein weiches Tuch, Küchenpapier oder einen bestimmten Kochfeldreiniger

## FEHLERBEHEBUNG

- Lesen und befolgen Sie die Anweisungen im Abschnitt "Gebrauchsanweisung"
- Überprüfen Sie, ob die Stromversorgung nicht abgeschaltet worden ist
- Wischen Sie das Kochfeld nach dem säubern mit einem trockenen Tuch ab
- Wenn das Kochfeld eingeschaltet ist und auf dem Display ein Fehler angezeigt wird, finden Sie die Fehlerbehebung und die Anweisung in der folgenden Tabelle
- Wenn das Kochfeld nicht ausgeschaltet werden kann, trennen Sie es bitte von der Stromversorgung

Fehlercode	mögliche Ursache	Abhilfe
E0	Kein Kochgeschirr vorhanden oder es wird nicht erkannt	Benutzen Sie ein geeignetes Kochgeschirr
E2	Kurzschluss	Kontaktieren Sie den Kundendienst an und geben Sie den Fehlercode an
E3	Stromspannung zu hoch	Kontaktieren Sie den Kundendienst an und geben Sie den Fehlercode an
E4	Stromspannung zu niedrig	Kontaktieren Sie den Kundendienst an und geben Sie den Fehlercode an
E5-E8	Vielerlei Möglichkeiten, das Gerät muss zur Reparatur eingeschickt werden	Kontaktieren Sie den Kundendienst an und geben Sie den Fehlercode an
E7	Kochfeld ist überhitzt, aufgrund schlechter Luftzirkulation oder Lüfter ist defekt	Kontaktieren Sie den Kundendienst an und geben Sie den Fehlercode an

- C/CC Fehler: Automatische Sicherheitsabschaltung bei Flüssigkeitsüberlauf  
Dies bedeutet, dass das Touchfeld mit Flüssigkeit begossen wurde.



## GERÄUSCHE VOM KOCHFELD

Induktionskochfelder können während des normalen Betriebs Pfeifen oder knisternde Geräusche machen. Diese Geräusche entstehen tatsächlich durch das Kochgeschirr als Folge der Eigenschaften der Böden (z.B. Böden von mehreren Materialschichten, oder unebene Böden). Diese Geräusche variieren in Abhängigkeit von dem Kochgeschirr und sind kein Hinweis auf einen Defekt jeglicher Art.

Darüber hinaus wird das Induktionskochfeld mit einer Innenkühlung (durch einen Ventilator) abgekühlt. Dies geschieht während des Betriebs und für einige Minuten nach dem das Kochfeld ausgeschaltet ist. Das Geräusch des Lüfters wird hörbar sein. Das ist völlig normal und für die ordnungsgemäße Funktion des Geräts in der Tat von wesentlicher Bedeutung.

## KUNDENDIENST

### **Bevor Sie sich an den Kundendienst wenden:**

1. Versuchen Sie, das Problem selbst mit Hilfe der "Fehlerbehebung" zu lösen.
  2. Schalten Sie das Gerät aus und dann wieder ein, um zu sehen, ob das Problem behoben ist.
- Wenn das Problem nach der oben genannten Prüfung nicht behoben ist, kontaktieren Sie den nächstgelegenen Kundendienst.

Geben Sie folgende Sachen immer an:

- eine kurze Beschreibung des Fehlers
- Produkttyp und das genaue Modell
- Ihre volle Adresse
- Ihre Telefonnummer

Sollten Reparaturen erforderlich sind, wenden Sie sich an ein autorisierten Kundendienst, um die Verwendung von Original-Ersatzteilen und eine sachgemäße Reparatur zu gewährleisten.

### **Energieeinsparung**

Für optimale Ergebnisse ist es ratsam:

- Verwenden Sie Kochgeschirr nur mit flachem Boden
- Wenn möglich, benutzen Sie einen Topfdeckel während des Kochens
- Verwenden Sie einen Schnellkochtopf, um noch mehr Energie und Zeit zu sparen
- Stellen Sie den Topf in die Mitte des auf dem Kochfeld markierten Kochzone

# GEWÄHRLEISTUNGSBEDINGUNGEN

## für den privaten Endverbraucher

### **Gewährleistungszeit:**

Die Gewährleistungszeit beginnt mit dem Kaufdatum des Gerätes und endet nach 24 Monaten. Berücksichtigt werden alle Ansprüche, die innerhalb des Gewährleistungszeitraums bei uns geltend gemacht werden.

### **Abwicklung der Gewährleistung:**

Wird eine Serviceleistung notwendig, bitten wir Sie, uns das Produkt einzusenden. Ansprüche auf Gewährleistung können wir nur dann erfüllen, wenn das Produkt (sachgemäß verpackt und gereinigt) zusammen mit einer Kopie der entsprechenden Kaufquittung und einer möglichst genauen Beschreibung des Sachmangels eingesandt wird. Es liegt von uns im Ermessen, ob das mangelhafte Gerät durch eine Reparatur oder durch einen Austausch gegen ein mängelfreies Gerät erfüllt wird. Weitere Ansprüche sind ausgeschlossen.

### **Ausgenommen von der Gewährleistung sind:**

- Normaler Verschleiß, unterbliebene Pflege und nichtbefolgen der Gebrauchsanweisung
- Fehler und Schäden infolge eines unsachgemäßen Gebrauchs, fehlerhafter Aufstellung oder Installation, äußeren Einwirkungen durch Stöße, Schläge, Kratzer, Glasbruch und entfernen/verändern des Anschlusskabels.
- Schäden, die durch Blitzschläge, Wasser, Feuer, höhere Gewalt, falsche Netzspannung, unzureichende Belüftung oder andere von uns nicht zu verantwortende Gründe entstanden sind.
- Reparaturen und Abänderungen die von dritter, nicht autorisierter Seite vorgenommen wurden.
- Missbräuche und zweckentfremdete Verwendung des Gerätes.
- Transport- und Fahrtkosten sowie durch Auf- und Abbau des Gerätes entstandene Kosten.
- Das gleiche gilt, wenn Teile im Rahmen des vorschriftsmäßigen Gebrauchs besonders beansprucht und dadurch abgenutzt sind.
- Nicht sachgemäß und eigenständig durchgeführte Reparaturen
- Das Kochfeld ist für eine Gewerbliche Nutzung nicht vorhergesehen.  
Ein Gewährleistungsanspruch entfällt dadurch.

**Für alle Gewährleistungsansprüche melden Sie sich bitte schriftlich über das Portal wo Sie das Produkt erworben haben**

Uhmeyer GmbH  
Kampstraße 85-87  
32584 Löhne

E-Mail: [info@uhmeyer-gmbh.de](mailto:info@uhmeyer-gmbh.de)



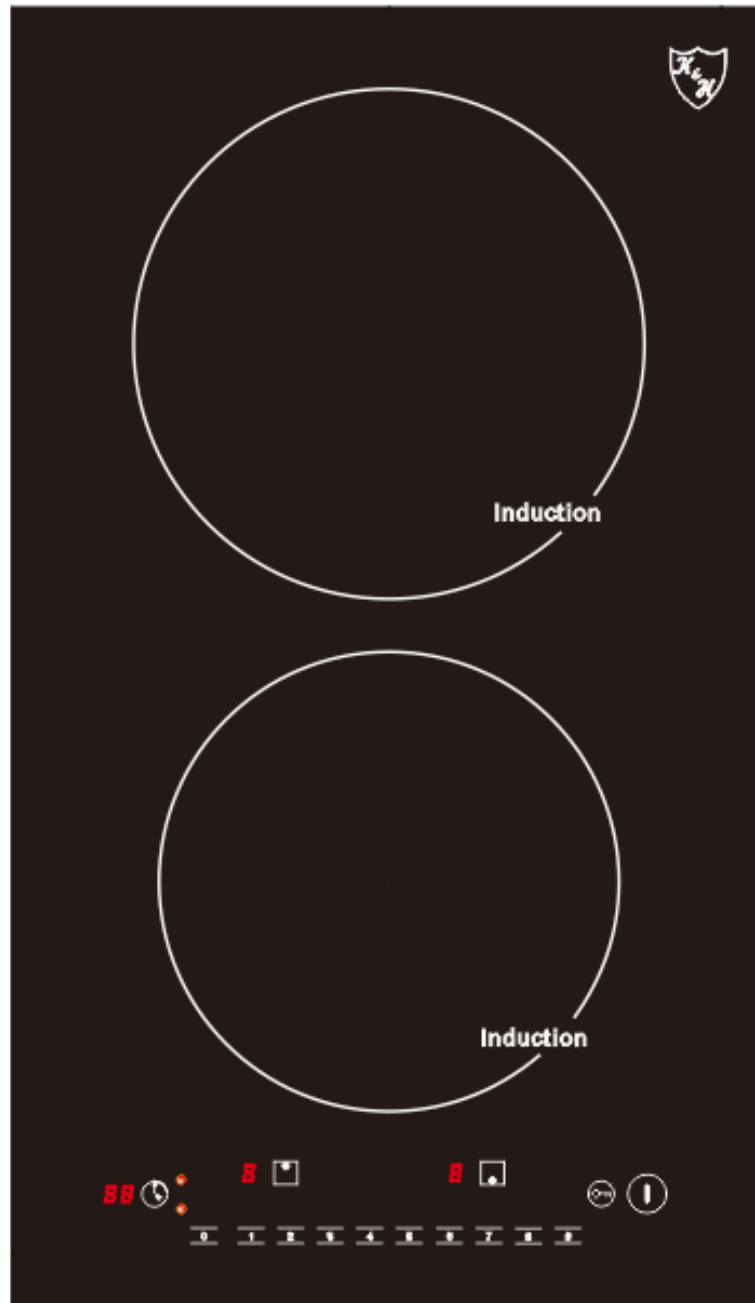
### **Korrekte Entsorgung dieses Produkts:**

Ausgediente Geräte sofort unbrauchbar machen.

Innerhalb der EU weist dieses Symbol darauf hin, dass dieses Produkt nicht über den Hausmüll entsorgt werden darf. Altgeräte enthalten wertvolle recyclingfähige Materialien, die einer Wiederverwertung zugefügt werden sollten und um der Umwelt bzw. der menschlichen Gesundheit nicht durch unkontrollierte Müllbeseitigung zu schaden. Bitte entsorgen Sie Altgeräte deshalb über geeignete Sammelsysteme. Diese wird dann das Gerät der stofflichen Verwertung zuführen.

# User Instruction Manual

## Domino Induction hob VIN-3420



Dimensions: 510 x 295mm



# CONTENTS

BEFORE USE .....	12
SAFETY INSTRUCTIONS.....	13
INSTALLATION .....	14
ELECTRICAL CONNECTION .....	15
INSTRUCTION FOR USE .....	15
TEMPERATURE LEVEL TABLE.....	17
TECHNICAL INFORMATION .....	18
CLEANING .....	18
TROUBLESHOOTING GUIDE .....	18
NOISES MADE BY THE HOB.....	19
AFTER-SALES SERVICE .....	19

## BEFORE USE

IMPORTANT: The cooking zones will not switch on if pots are not the right size. Only use pots bearing the symbol "INDUCTION SYSTEM" (Figure below) or enameled pots. Place the pot on the required cooking zone before switching the hob on.



## EXISTING POTS AND PANS

Use a magnet to check if the pot is suitable for the induction hob: pots and pans are unsuitable if not magnetically detectable.

- Make sure pots have a smooth bottom, otherwise they could scratch the hob. Check dishes.
- Never place hot pots or pans on the surface of the hob's control panel. This could result in damage.



- The bottom diameter of pots or pans should be at least 10cm.

# SAFETY INSTRUCTIONS

## YOUR SAFETY AND THAT OF OTHERS IS VERY IMPORTANT

This manual and the appliance itself provide important safety messages, to be read and always observed.



This is the warning / caution-safety symbol, regarding safety, warning of potential risks to users and other

All messages relevant to safety specify the potential risk to which they refer and indicate how to reduce the risk of injury, damage and electric shocks due to incorrect use of the appliance. Make sure to comply with the following:

- The appliance must be disconnected from the power supply before carrying out any installation operation.
- Installation and maintenance must be carried out by a specialized technician, in compliance with the manufacturer's instructions and the local safety regulations in force. Do not repair or replace any part of the appliance unless specifically stated in the user manual.
- The appliance must be earthed.
- The power cable must be long enough for connecting the appliance, fitted in the cabinet, to the power supply.
- For installation to comply with the current safety regulations, an omnipolar switch with minimum contact gap of 3mm is required.
- Do not use multi-sockets or extension cords.
- Do not pull the appliance's power cable.
- The electrical parts must not be accessible to the user after installation.
- The appliance is designed solely for domestic use for cooking food. No other use is permitted (e.g. heating rooms). The Manufacturer declines any liability for inappropriate use or incorrect setting of the controls.
- **WARNING:** The appliance and its accessible parts become hot during use. Care should be taken to avoid touching heating elements. Children less than 8 years old shall be kept away unless continuously supervised.
- The accessible parts can become very hot during use. Children must be kept away from the appliance and watched over to ensure they do not play with it.
- Do not touch the appliance heating elements during and after use. Do not allow the appliance to come into contact with cloths or other flammable materials until all the components have cooled sufficiently.
- Do not place flammable materials on or near the appliance.
- Overheated oils and fats catch fire easily. Pay attention when cooking food products rich in fat and oil.
- This appliance can be used by children aged from 8 years and above and persons with reduced physical, sensory or mental capabilities or lack of experience and knowledge if they have been given supervision or instruction concerning use of the appliance in a safe way and understand hazards involved. Children shall not play with the appliance. Cleaning and user maintenance shall not be made by children without supervision.
- An air switch or circuit breaker (not supplied) should be installed in the compartment under the appliance.
- If the surface is cracked, switch off the appliance to avoid the possibility of electric shock.
- The appliance is not intended to be operated by means of an external timer or separate remote control system.
- **WARNING:** Unattended cooking on a hob with fat or oil can be dangerous and may result in fire. NEVER try to extinguish a fire with water, but switch off the appliance and then cover flame e.g. with a lid or a fire blanket.
- **WARNING:** Danger of fire: do not store items on the cooking surfaces.
- Do not use steam cleaners.
- Metallic objects such as knives, forks, spoons and lids should not be placed on the hob surface since they can get hot.
- After use, switch off the hob element by its control and do not rely on the pan detector.

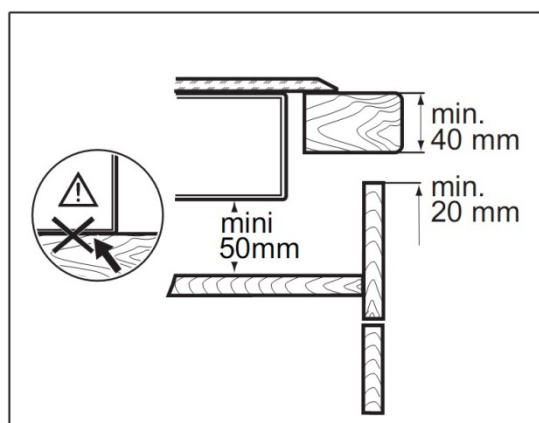
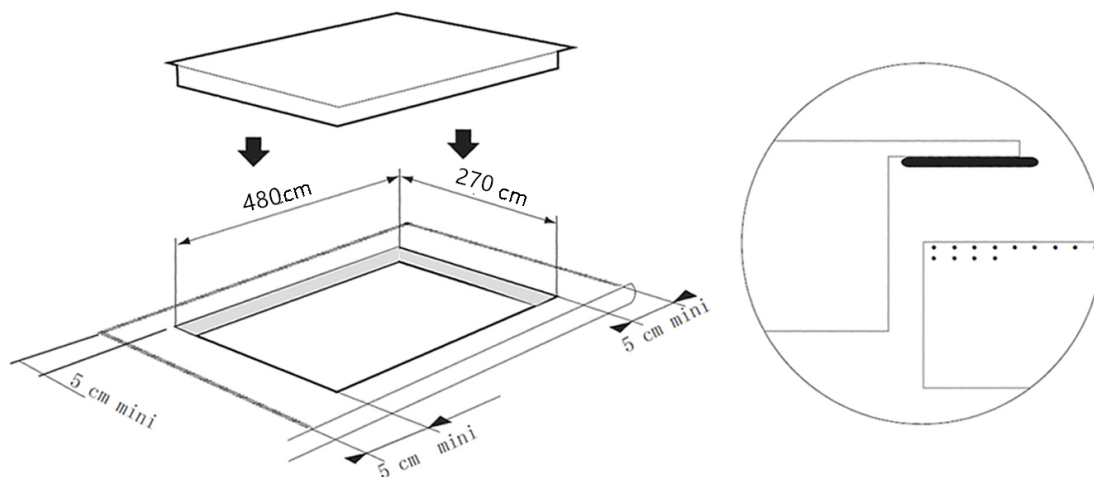
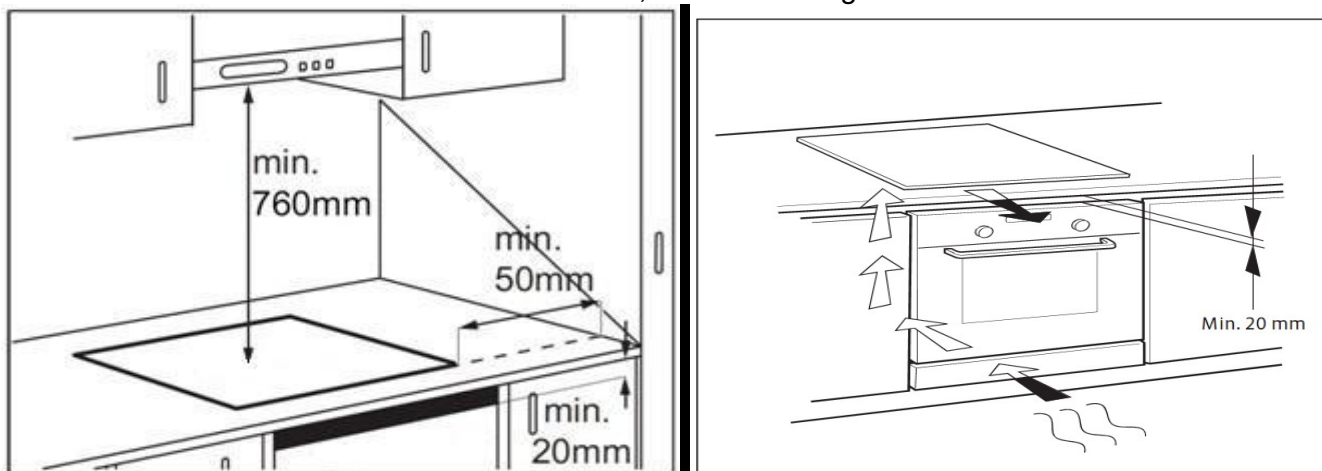


- **CAUTION!** Surface remains hot after use! Do not touch the top plate right after removing the pot or the pan, as the top plate will still be very hot.

# INSTALLATION

After unpacking the product, check for any damage during transport. In case of problems, contact the dealer or the After-Sales Service.

For built-in dimensions and installation instruction, see in below figures



- The distance between the underside of the appliance and the separator panel must respect the dimensions given in the figure (mini. 50mm).
- In order to ensure the correct operation of the product, do not obstruct the **minimum required** clearance (min. 20 mm) on the worktop for air flow out.
- If an undertop oven is installed, make sure the oven is equipped with a cooling system.
- Do not install the hob above a dishwasher or washing-machine, so that the electronic circuits do not come into contact with steam or moisture which could damage them.

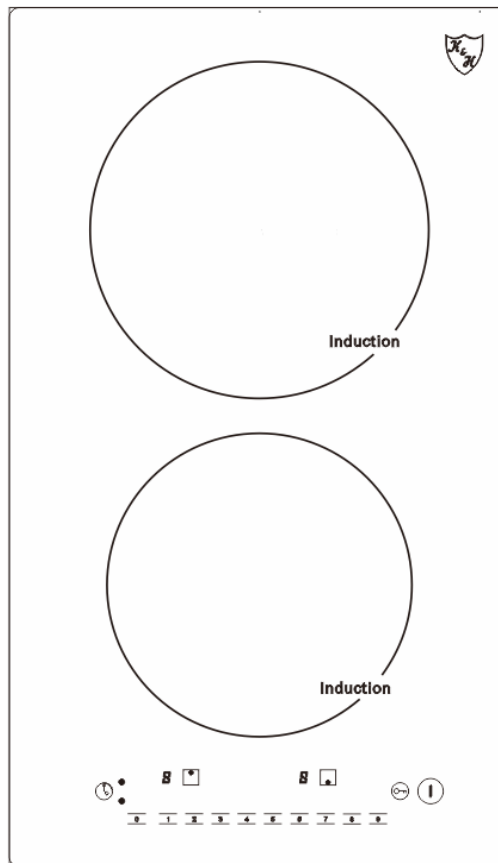
## ELECTRICAL CONNECTION



- Disconnect the appliance from the power supply.
- Installation must be carried out by qualified personnel who know the current safety and installation regulations.
- The manufacturer declines all liability for injury to persons or animals and for damage to property resulting from failure to observe the regulations provided in this chapter.
- The power cable must be long enough to allow the hob to be removed from the worktop.
- Make sure the voltage specified on the rating label located on the bottom of the appliance is the same as that of the home.

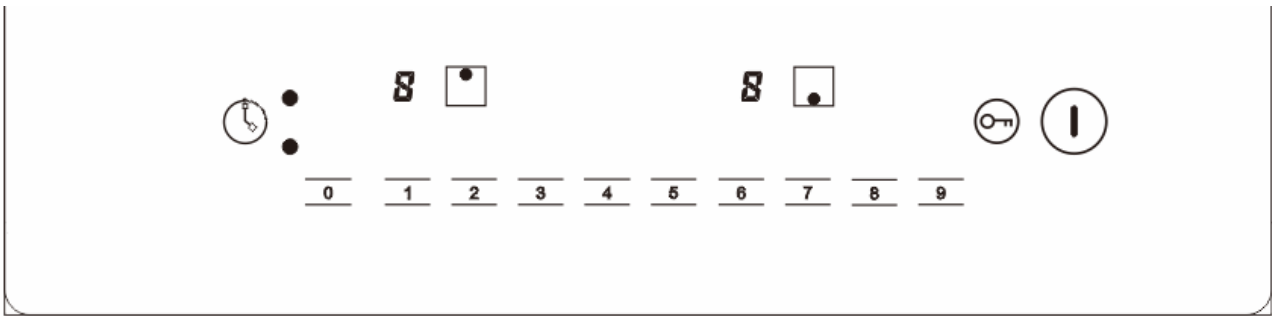
## INSTRUCTION FOR USE

### GENERAL OVERVIEW





- To avoid permanently damaging the glass-ceramic top, do not use:
- Pots with bottoms that are not perfectly flat.
  - Metal pots with enamelled bottom.

# CONTROL PANEL LAYOUT



## Switching the hob On/Off

 To switch the hob on, press the  button and the cooking zone displays light up. To switch off, press the same button until the displays switch off. All the cooking zones are deactivated. If the hob has been in use, the residual heat indicator “H” remains lit until the cooking zones have cooled down. If within 120 seconds of switching on, no heating zone is selected, the hob switches off automatically.

## Switching on and adjusting cooking zones



Once the hob is switched on and the pan is positioned on the chosen cooking zone, select the zone using the corresponding button: the display shows level 0.

Each cooking zone has various power levels, adjustable with the 1 / 2 / 3 / 4 / 5 / 6 / 7 / 8 / 9 buttons, going from “1”: min. level, to “9”: max. level.

## Specifically function



Select the cooking zone you wish, and press the same number level button twice; the point corresponding display shows . The cooking zone will work high level . Push the number level again, Then the cooking zone will recover to previous level.


## Deactivation of cooking zones

Select the cooking zone you wish to switch off. Press the corresponding button.

Press the key “ 0 ” to set the level to “0”. The cooking zone switches off and the residual heat indicator “H” lights up.

## Child lock



This function locks the controls to prevent accidental switching on of the hob. To activate the child lock function, switch on the hob and hold button  for three seconds; the timer shows Lo. Then the control panel is locked.


To deactivate the control panel lock, repeat the activation procedure. The Lo goes off and the hob is active again.

## Timer



The timer can be used to set cooking time for a maximum of 99 minutes (1 hour and 39 minutes) for all cooking zones.

Select the cooking zone to be used with the timer, press the button with the **clock symbol**

 then set the desired cooking time using the 0 1 / 2 / 3 / 4 / 5 / 6 / 7 / 8 / 9 buttons of the timer function (see figure). After a few seconds, the timer begins the countdown. Once the set time has elapsed, an acoustic signal sounds and the hob switches off automatically.

To deactivate the timer, press the “ 0 ” button to set the display showing “00” or hold the button with the clock symbol for at least 4 seconds.



## Auto switch off

The hob will automatically switch off when you did not set cooking time, forgot to switch off the hob, and did not operate the hob at all. The relationship between the power level and default switch off time is shown in below figure.


Power level	The hob automatically switch off after
1-3	8 hours
4-6	4 hours
7-9	2 hours

## CONTROL PANEL WARNINGS



### Residual heat indicator

The hob is fitted with a residual heat indicator for each cooking zone. These indicators alert the user when cooking zones are still hot.

If the display shows , the cooking zone is still hot. If the residual heat indicator of a given cooking zone is lit, that zone can be used, for example, to keep a dish warm or to melt butter.

When the cooking zone cools down, the display goes off.

### Incorrect or missing pot indicator – Error code “E0”

If you are using a pot that is not suitable, not correctly positioned or not of the correct dimensions for your induction hob, the symbol “E0” mean “no pot” will appear in the display (see figure at side). If no pot is detected within 180 seconds, the hob switches off.

## TEMPERATURE LEVEL TABLE

Temperature level		Type of cooking	Level use (indicating cooking experience and habits)
<b>Max level</b>	<b>9</b>	Frying - boiling	Ideal for browning, starting to cook, frying deep frozen products, fast boiling
<b>High level</b>	<b>7-8</b>	Browning - sautéing - boiling - grilling	Ideal for sautéing, maintaining a lively boil, cooking and grilling
	<b>6-7</b>	Browning – cooking – stewing - sautéing - grilling	Ideal for sautéing, maintaining a light boil, cooking and grilling , preheating accessories
<b>Medium level</b>	<b>4-5</b>	Cooking – stewing - sautéing - grilling	Ideal for stewing, maintaining a gentle boil, cooking (for a long period of time). Creaming pasta
	<b>3-4</b>	Cooking – simmering – thickening - creaming	Ideal for long-cooking recipes (rice, sauces, roasts, fish) with liquids (e.g. water, wines, broth, milk), creaming pasta
	<b>2-3</b>		Ideal for long-cooking recipes (less than a liter in volume: rice, sauces, roasts, fish) with liquids (e.g. water, wines, broth, milk)
<b>Low level</b>	<b>1-2</b>	Melting – defrosting – keeping – food warm - creaming	Ideal for softening butter, gently melting chocolate, thawing small products and keeping just-cooked food warm (e.g. sauces, soups, minestrone)
	<b>1</b>		Ideal for keeping just-cooked food warm, for creaming risottos and for keeping serving dishes warm (with induction-suitable accessory)
<b>Power off</b>	<b>0/H</b>	Support surface	Hob in stand-by or off mode (possible end-of-cooking residual heat, indicated by an “H”)



Note: The data in the table is for guidance only. The relation between the heat setting and the cooking zone consumption of power is not linear. When you increase the heat setting it is not proportional to the increase of the cooking zone consumption of power.

The power of the cooking zones can be different in some small range. It changes with the material and dimensions of the cookware.

## TECHNICAL INFORMATION

Voltage: 220 - 240 V 50/60 Hz

Max. power: 3400W

## CLEANING



- Do not use steam cleaners.
- Before cleaning, make sure the cooking zones are switched off and that the residual heat indicator ("H") is not displayed.

**IMPORTANT:** Do not use abrasive sponges or scouring pads. Their use could eventually ruin the glass.

- After each use, clean the hob (when it is cool) to remove any deposits and stains due to food residuals.
- Sugar or foods with a high sugar content damage the hob and must be immediately removed.
- Salt, sugar and sand could scratch the glass surface.
- Use a soft cloth, absorbent kitchen paper or a specific hob cleaner (follow the Manufacturer's instructions).

## TROUBLESHOOTING GUIDE

- Read and follow the instructions given in the section "Instructions for use".
- Check that the electricity supply has not been shut off.
- Dry the hob thoroughly after cleaning it.
- If, when the hob is switched on, alphanumeric codes appear on the display, consult the following table for instructions.
- If the hob cannot be switched off after using it, disconnect it from the power supply.

Error code	Possible Cause	Remedy
E0	No Pan or did not detect the pan	Put on the pan
E2	NTC short or open	Contact the after-sales service and specify the error code
E3	High voltage	Contact the after-sales service and specify the error code
E4	Low voltage	Contact the after-sales service and specify the error code
E5-E8	A lot of possibilities, the cooktop must be sent in for repair	Contact the after-sales service and specify the error code
E7	Hob too hot because of bad airflow or the fan is broken	Contact the after-sales service and specify the error code

- C/CC Error: automatic safety shut-off for liquid overflow  
This means that the touch panel was watered with liquid.

## **NOISES MADE BY THE HOB**

Induction hobs can make whistling or crackling sounds during normal operation, these actually come from the pots and pans as a result of the characteristics of the bottoms (for example, bottoms made of several layers of material, or uneven bottoms). These noises vary depending on the pots and pans used and the amount of food they contain, and are not indicative of a defect of any kind.

In addition, the induction hob is equipped with an internal cooling system to control the temperature of electronic parts; as a result, during operation and for several minutes after the hob has been switched off, the noise of the cooling fan will be audible. This is perfectly normal and indeed essential for proper functioning of the appliance.

## **AFTER-SALES SERVICE**

### **Before contacting the After-sales Service:**

1. See if you can solve the problem yourself with the help of the “Troubleshooting guide”.
2. Switch the appliance off and then on again it to see if the problem has been eliminated.

If the problem persists after the above checks, contact the nearest After-Sales Service.

Always specify:

- a brief description of the fault
- the product type and exact model
- your full address
- your telephone number

If any repairs are required, contact an authorized After-Sales Service Centre (to ensure the use of original spare parts and correct repairs). Spare parts are available.

### **Energy saving**

For optimum results, it is advisable to:

- Use pots and pans with bottom width equal to that of the cooking zone.
- Only use flat-bottomed pots and pans.
- When possible, keep pot lids on during cooking.
- Use a pressure cooker to save even more energy and time.
- Place the pot in the middle of the cooking zone marked on the hob.